

BL1813

Taladro Atornillador a Batería 10 mm. 18V



Tecnología
Lithium-Ion 18v
para máxima potencia

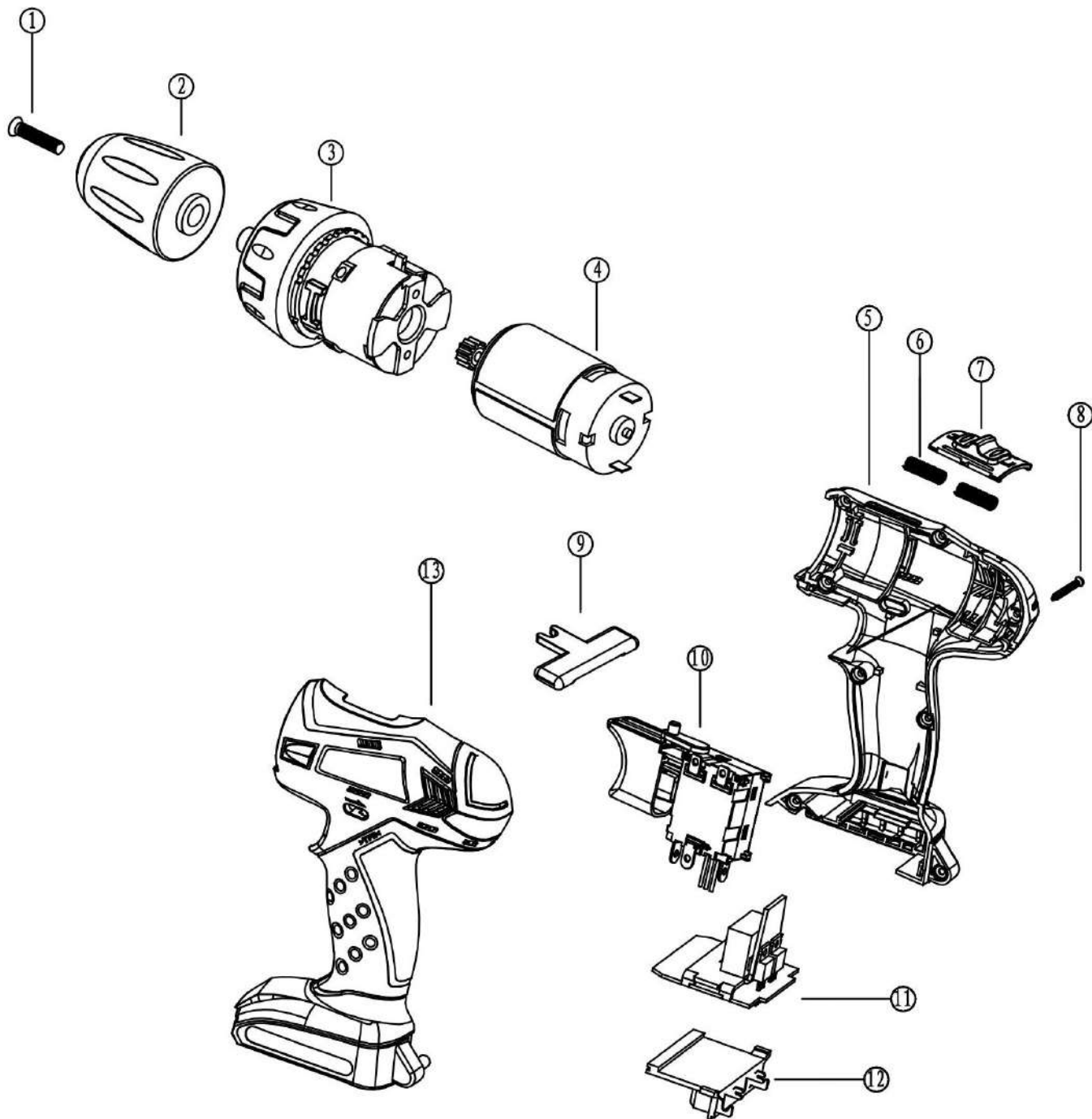
**2 Velocidades
Mecánicas
Variables y
Reversibles**

Ficha Técnica:

Mandril	10 mm.
Cargador	Ultra Rápido 1/2 Hora
RPM	0 - 350 1/min. 0 - 1350 1/min.
Torque	28 Nm
Alimentación	18V

Incluye: Cargador Ultrarápido, 2 Baterías y Maletín Porta-Herramienta.

ARGENTEC®
H E R R A M I E N T A S



Atornillador a Batería 18V Li-Ion		BL1813	
PIEZA Nº	CÓDIGO	DESCRIPCIÓN	CANT.X MAQ.
1	BL1801	TORNILLO IZQUIERDO MANDRIL BL1813	1
2	BL1802	MANDRIL 10MM. 3/8 A.AJ. BL1813	1
3	BL1803	CONJUNTO REDUCTOR-EMBRAGUE BL1813	1
4	BL1804	MOTOR 18V BL1813	1
5/13	BL1805	CUERPO MOTOR BL1813	1
6	BL1806	RESORTE CAMBIO MARCHA BL1813	2
7	BL1807	TECLA CAMBIO MARCHA BL1813	1
8	BL1808	TORNILLO ENSAMBLE BL1813	1
9	BL1809	TECLA INVERSION GIRO BL1813	1
10	BL1810	INTERRUPTOR BL1813	1
11	BL1811	CIRCUITO PROTECCION BL1813	1
12	BL1812	CONECTOR BATERIA BL1813	1